

ACCIONADOR DE TECHO PARA PUERTAS DE GARAJE BASCULANTES Y SECCIONALES

FENIX

24Vdc Encoder



- _ Inteligente: accionador con autoaprendizaje (aprende los recorridos de la puerta, los espacios de aminoración y las velocidades de aminoración).
- _ Seguridad: sistema antiatrapamiento
- _ Muy fácil instalación
- _ Silencioso



ERREKA

FENIX KITS

FENIX 1

_Kit puertas basculantes

Accionador FE80RES (1 und.)
Guía cadena 3 mts AFE01 (1 und.)
Emisores resonador LUO2 (2 unds.)

_Otros accesorios

Teclados, electrocerraduras,
lámparas destellantes, bandas de
seguridad, bucles magnéticos,
semáforos,...



KIT FENIX 1



FE80RES
1 und.



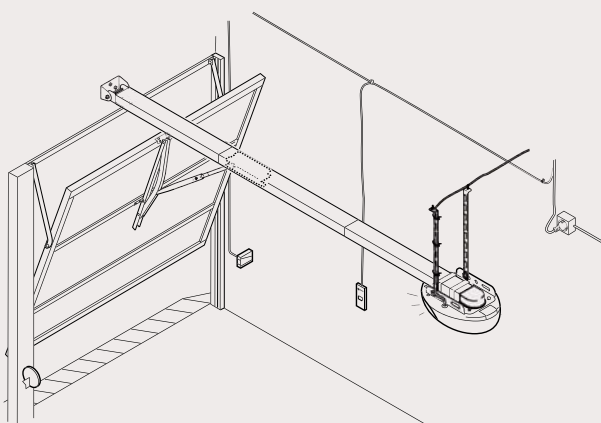
LUO2
2 unds.



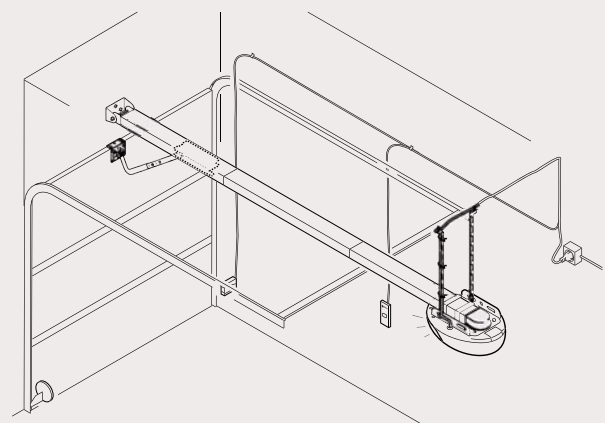
AFE01
1 und.

CARACTERÍSTICAS TÉCNICAS

	FE80RES
Alimentación	230 / 50 Vac/Hz Vcc
Potencia consumida	0,25 Kw
Tensión motor	24 Vdc
Grado de protección	20 IP
Fuerza máxima	800 N
Temperatura de servicio	-20 / +60 °C
Peso sin carril	4,5 kg
Uso	Residencial



FENIX BASCULANTE



FENIX SECCIONAL