

PUERTAS CORREDERAS
modelo **PINZA**



El modelo **PINZA** atribuye a los accesos la máxima elegancia y visibilidad del interior. Está orientado a puertas en las que por estética se deben evitar perfileras y el vidrio desnudo es la mejor opción. Este modelo resulta ideal para entradas de interior y en especial para oficinas.

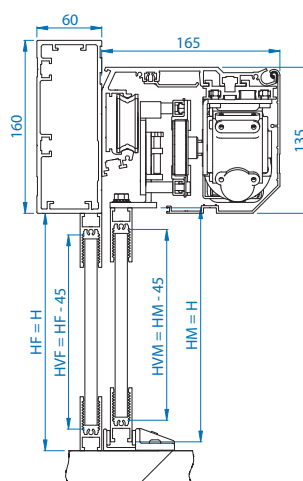
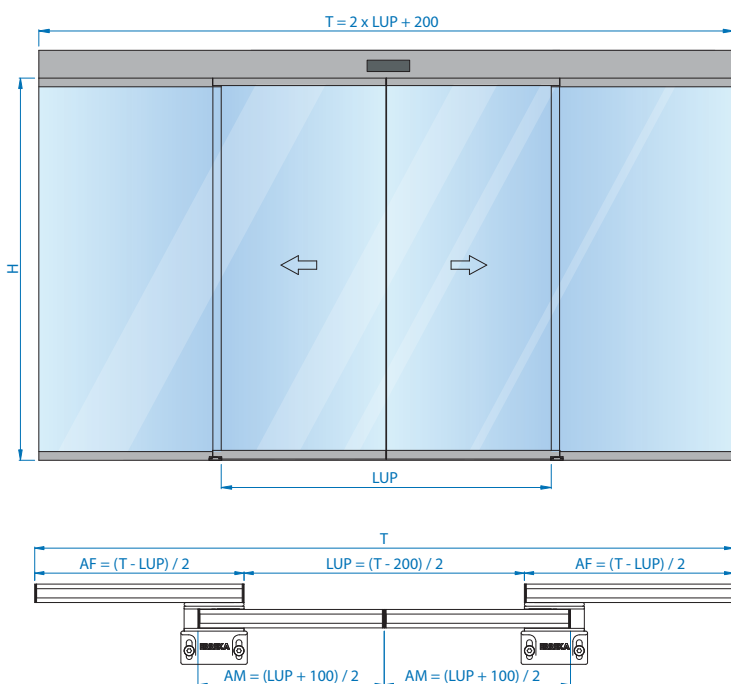
Se pueden ofrecer 2 soluciones de instalación: con perfil superior e inferior o con perfil superior y vidrio desnudo en la parte inferior.

Permite la instalación de vidrios de 4 + 4 hasta 6 + 6 y la fijación se hace con silicona especial.

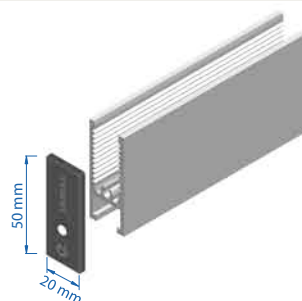
Se proporciona con tapa de plástico especialmente pensada para suavizar el encuentro entre hojas, dejando un pequeño espacio que evite el choque entre vidrios y embelleciendo el corte de la pinza.



PERFILERÍA PINZA



PINZA



CONFIGURACIONES

OPERADORES	NÚMERO DE HOJAS	ACABADOS	
Universal	1 móvil + 0 fijas	Lacado: todos los colores RAL.	
	2 móviles + 0 fijas		
Ertain	1 móvil + 1 fija		Anodizados: plata, bronce, negro, oro mate, titanio y anodizados especiales
	2 móviles + 2 fijas		
Telescópico	4 móviles + 0 fijas	Inoxidable: calidad 304, 316 en satinado, brillo y esmerillado	
	4 móviles + 2 fijas		
	2 móviles + 1 fija		